

## TECLE RACHET DE CADENA FORCE

Equipo tipo bloque con cadena, operado por una mano para la elevación y tracción, aparato que es portátil y versátil. Su uso, para la elevación de mercancías, tirando de piezas mecánicas, etc.

### CARACTERÍSTICAS

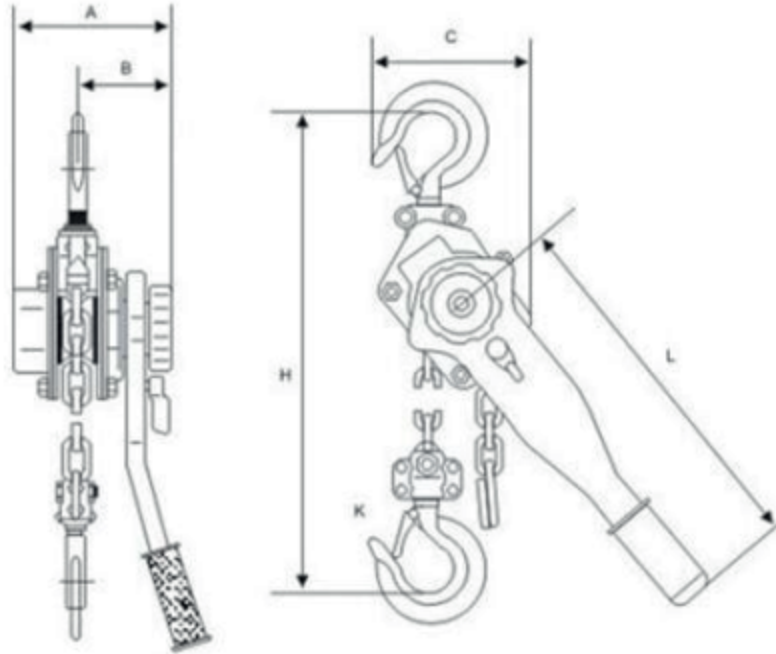
- 1) capacidad de 0.5 T a 9 t, mínimo espacio libre requerido y muy versátil en funcionamiento.
- 2) sistema de frenado automático de doble trinquete.
- 3) guías de la cadena que proporciona un funcionamiento suave de la cadena.
- 4) rodamiento de rodillos carga soportada poleas para evitar la abrasión.
- 5) Cadena G80, está hecha de acero de aleación especial que es exclusivamente.
- 6) Ganchos forjado superior e inferior para una buena seguridad.
- 7) La palanca ha sido sometida a una prueba estática a 4 veces de su capacidad, y prueba de funcionamiento es 1.5 veces de capacidad uno por uno.
- 8) la palanca bloque es de alta eficiencia, de elevación rápida y ligero tirón de la mano.
- 9). Es para tirar en todos los lugares estrechos limitada, en la parte superior de aire por encima del suelo en cualquier ángulo.

### ADVERTENCIA

Sobre cargas y mal uso podría causar daños, para evitar daños personales:

- › No exceder los límites de su carga nominal.
- › No utilizar el equipo para levantar personas.
- › No elevar cargas sobre personas.
- › Leer las instrucciones de operación en el manual del equipo.





Modelo LB-B	75	100	150	200	300	600	
Capacidad (ton)	0.75	1	15	2	3	6	
Altura de elevación estándar (m)	15	15	15	15	15	15	
Carga de prueba en carrera(t)	1.13	15	2.25	3	4.5	9	
Espacio para cabezal (mm)	75	100	150	200	300	600	
Esfuerzos de tracción (kg)	15	20	18	24	38	39	
Ramal	1	1	1	1	1	2	
Diámetro de la cadena de carga (mm)	6.3	6.3	7.1	8	9	9	
Peso neto / kg)	6.9	7.1	9.4	10.1	16.3	27.2	
Dimensiones (mm)	LA	148	152	161	168	191	191
	B	128	128	148	148	180	243
	C	295	310	335	350	405	550
	D	256	256	368	368	368	368
	E	45	48	52	60	66	80