

LUMINARIA LED HIGHBAY VALUE G3 150W/865 19500LM IP65 100-277V

La Luminaria Led Highbay Value G3 150W/865 de LEDVANCE es una solución de iluminación industrial de alto rendimiento, ideal para grandes áreas. Con una potencia de 150W y un flujo luminoso de 19,500 lúmenes, proporciona una luz blanca fría de 6500K. Su índice de protección IP65 lo hace resistente al polvo y al agua, perfecto para aplicaciones en entornos industriales exigentes. Además, su vida útil prolongada garantiza eficiencia y durabilidad.

CARACTERÍSTICAS

- › Ideal para iluminar grandes áreas industriales brindando una correcta distribución lumínica.
- › Protección contra sobretensiones de 4 kV
- › Diseño ligero y robusto fabricado en materiales de alta resistencia para áreas demandantes.

TIPO	INDUSTRIAL
INDUSTRIAL	HIGHBAY LED
MARCA	Ledvance
POTENCIA	150W
FLUJO LUMINOSO	19 , 500 lm
TEMPERATURA DE COLOR	6500K
ÍNDICE DE PROTECCIÓN (IP)	IP65
ÁNGULO DE APERTURA	110°
VIDA ÚTIL	30 , 000 h

APLICACIONES

- › Industrias
- › Hangares
- › Fábricas
- › Almacenes

DISEÑO TÉCNICO (mm)

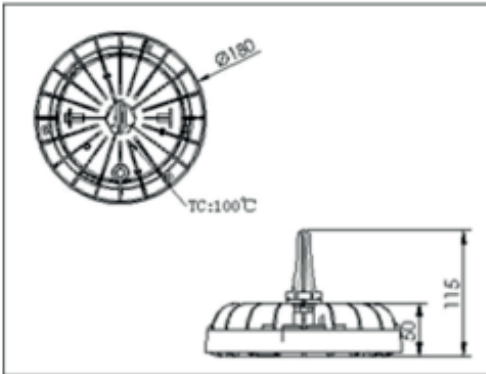
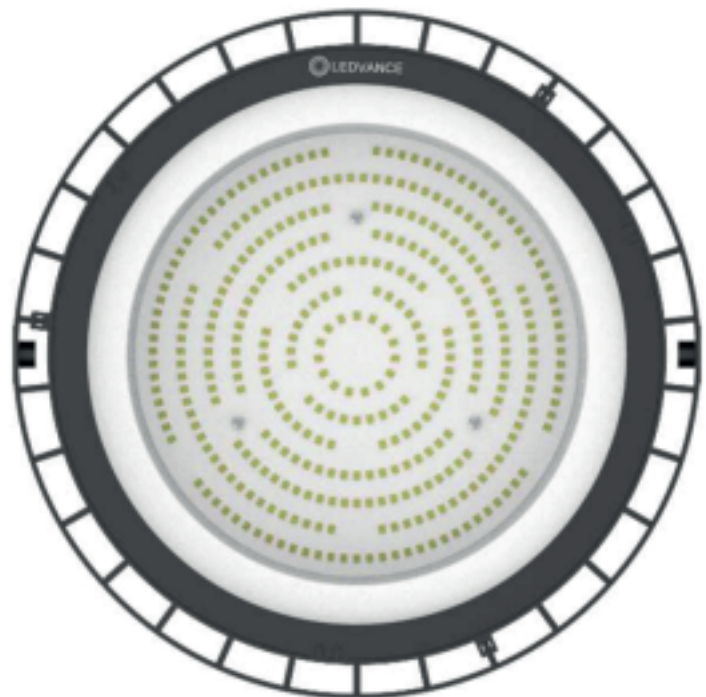
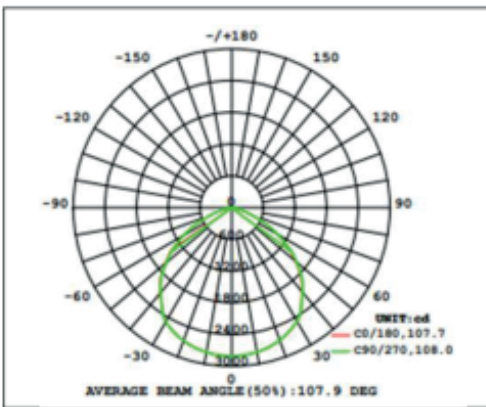


DIAGRAMA FOTOMÉTRICO



CURVA ILUMINACIÓN - DISTANCIA

